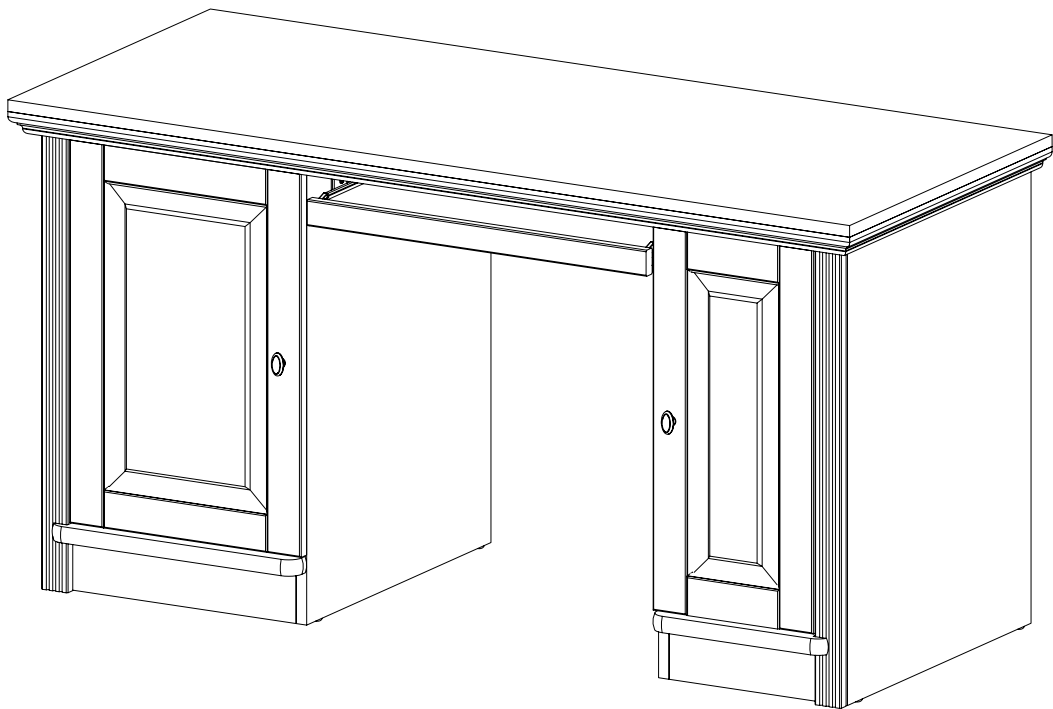
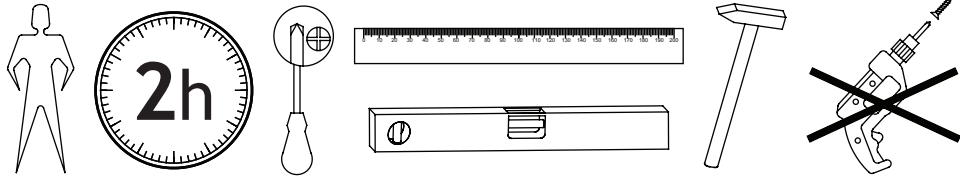



856602
Art. 513298
670733

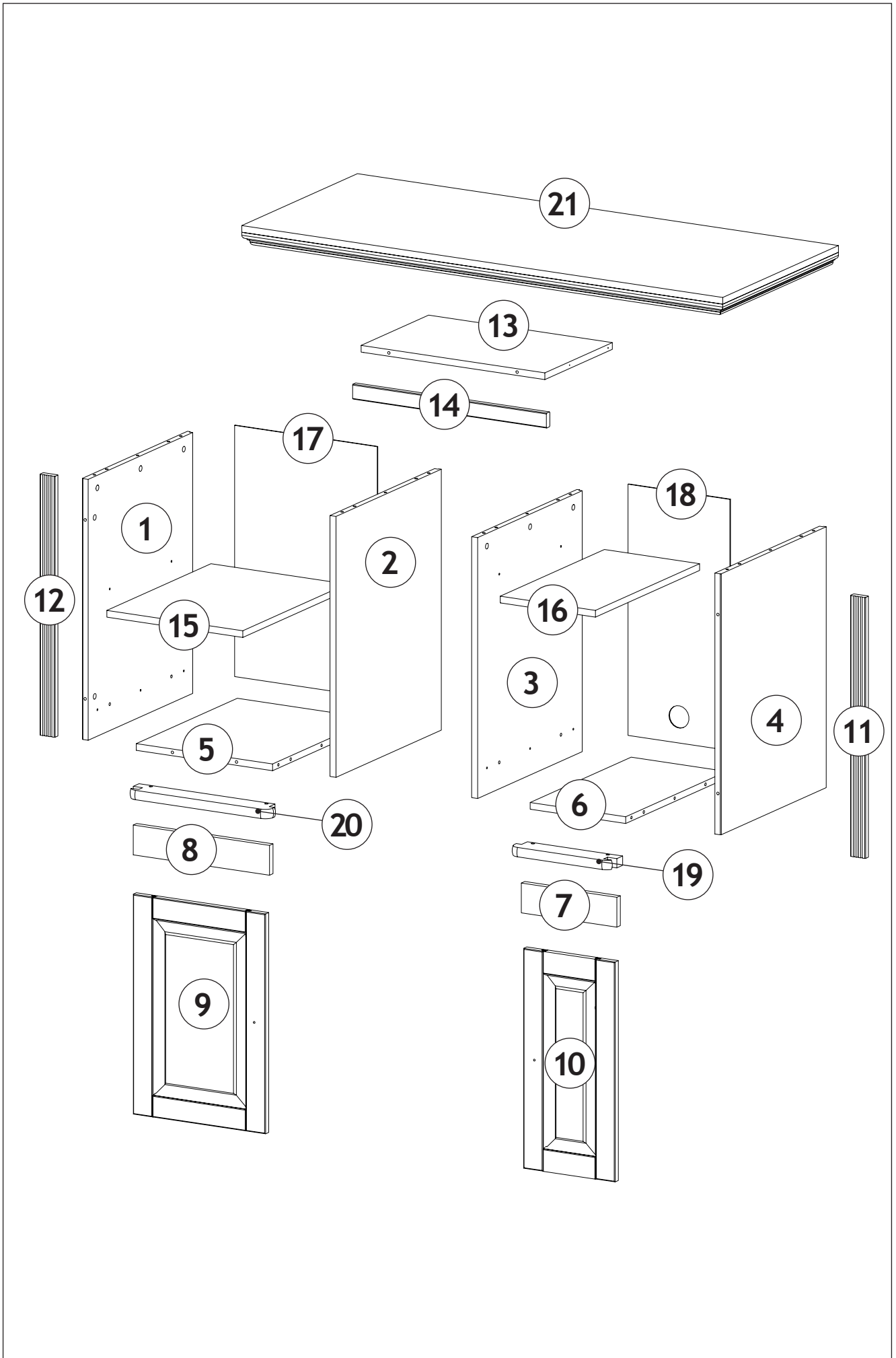
LKZ 41332



40386/5

Teil Nr. Pièces Nr. Pieces No. Часть Ном. Kawalek Nr. Parça No Kusů Nr. Kusov Nr. Pezzi Nr. Nr piese. Darab száma. Stukken Nr. Kārtas nr.	Anzahl Quantité Quantity Количество Ilość Miktar Množství Množstvo Quantità Cantitatea Mennyiség Hoeveelheid Skaitis	Kasten Nr. Colli Nr. Colli No. Коробка Ном. Polu Nr. Kutusu Nr. Kolonka Č. Počet balení Colli Nr. Nu pachete Colli száma. Colli Nr. Kastes nr.	Maß, mm Dimensions, mm Dimensions, mm Размеры, mm Wymiary, mm Boyutlar, mm Rozměry, mm Rozmery, mm Dimensioni, mm Dimensiuni, mm Méterek, mm Afmetingen, mm Izmēri, mm	
1	1	2/2	700 x 546 x 18	
2	1	2/2	700 x 546 x 18	
3	1	2/2	700 x 546 x 18	
4	1	2/2	700 x 546 x 18	
5	1	1/2	408 x 524 x 18	
6	1	1/2	286 x 524 x 18	
7	1	1/2	286 x 80 x 18	
8	1	1/2	408 x 80 x 18	
9	1	2/2	590 x 396 x 18	
10	1	2/2	590 x 274 x 18	
11	1	2/2	700 x 45 x 18	
12	1	2/2	700 x 45 x 18	
13	1	2/2	550 x 350 x 18	
14	1	2/2	580 x 40 x 18	
15	1	1/2	407 x 540 x 18	
16	1	1/2	285 x 540 x 18	
17	1	2/2	682 x 427 x 4	
18	1	2/2	682 x 305 x 4	
19	1	2/2	304 x 65 x 18	
20	1	2/2	426 x 65 x 25	
21	1	1/2	1440 x 600 x 54	

40386/5



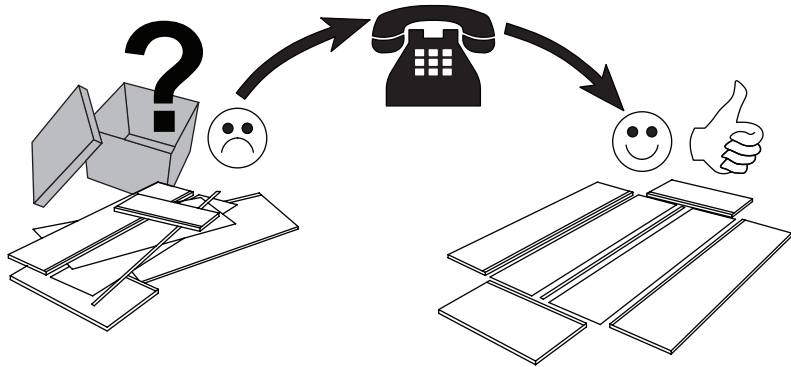
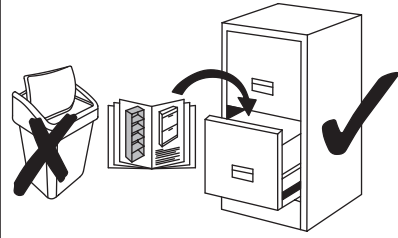
40386/5

Service • Assistenza • Dienstverlening • Serwis
 Servis • Szerviz • Сервисная служба

Name • Nom • Nome • Naam •
 Nazwa • Jméno • Názov • Név
 Denumire • Isim • Название

Nr • No • N • Номер • Č • Sz

Typ • Type • Típus • Típus • Típo • Тип



H1
(x16)



D3
(x33)



D2
(x33)



D4
(x16)



A65
(x8)



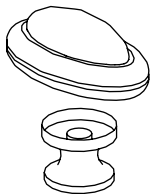
A1
(x4)



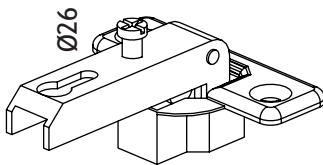
A163
(x2)



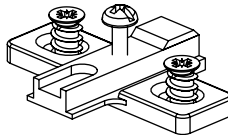
D1
(x8)



B53
(x2)



G30
(x4)



G31
(x4)



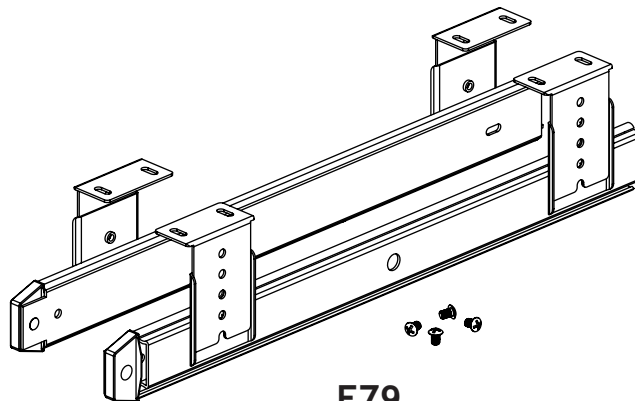
A4
(x25)



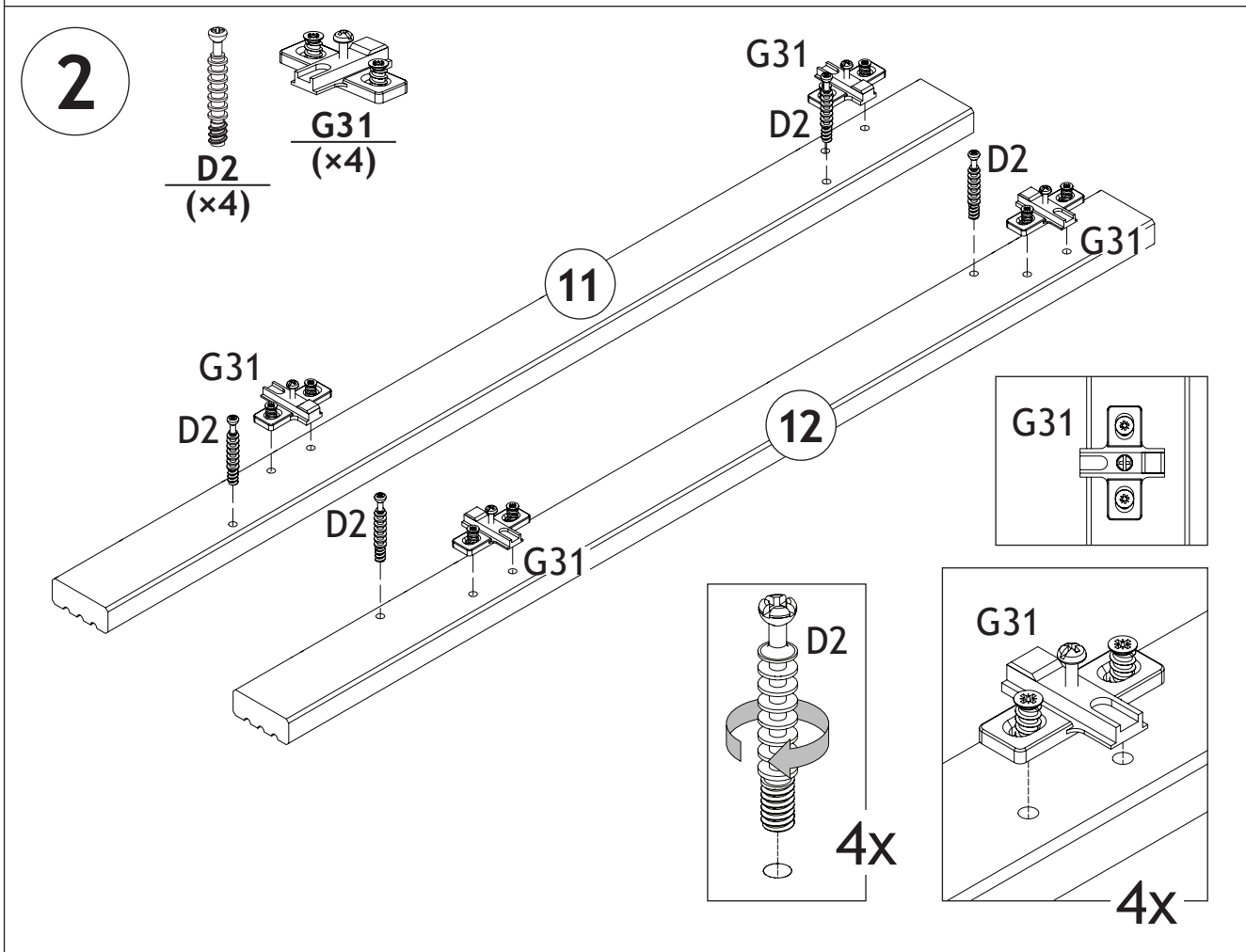
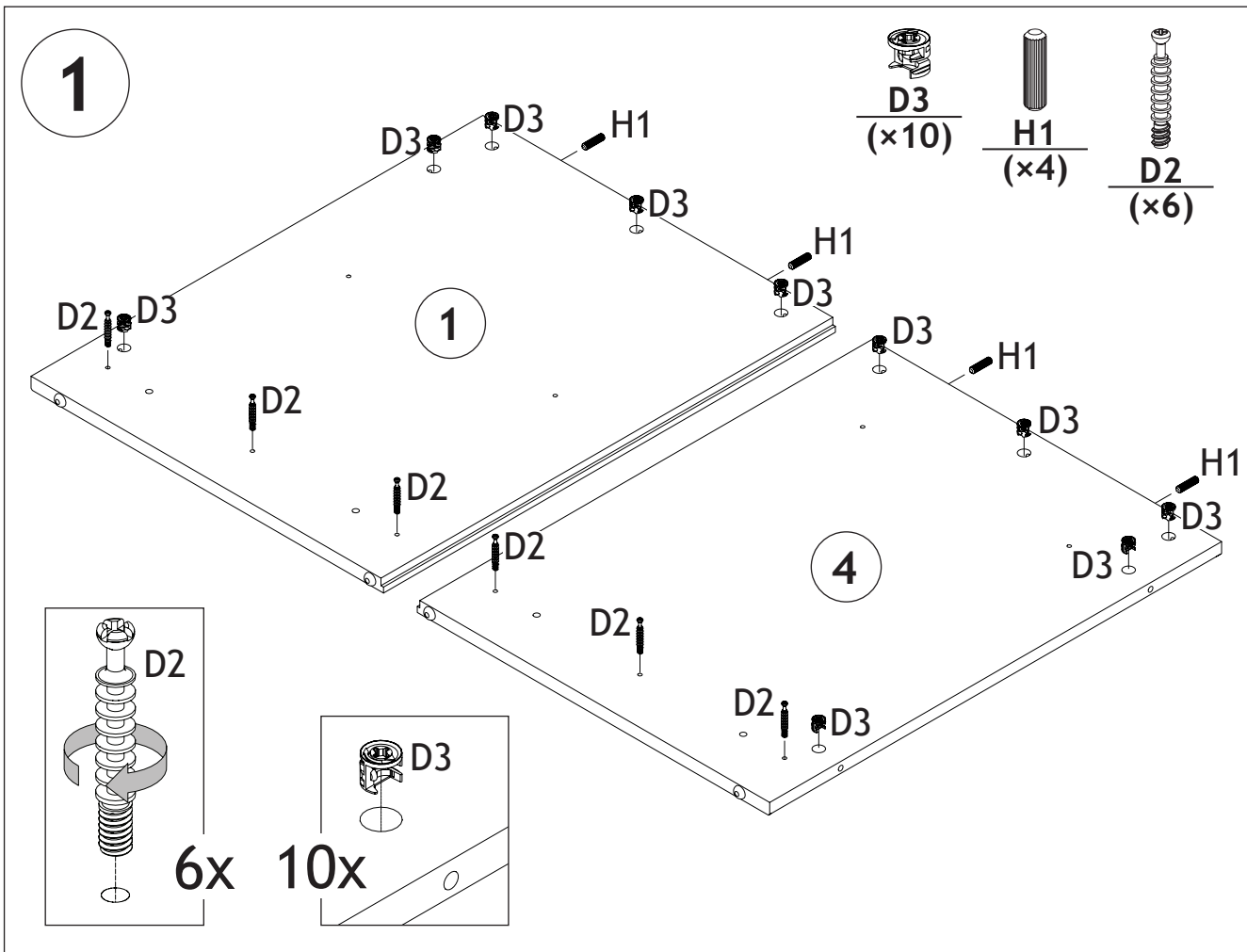
A308
(x4)



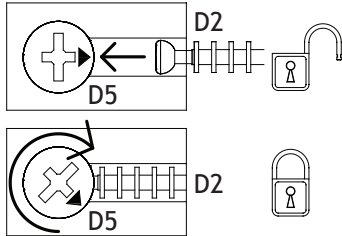
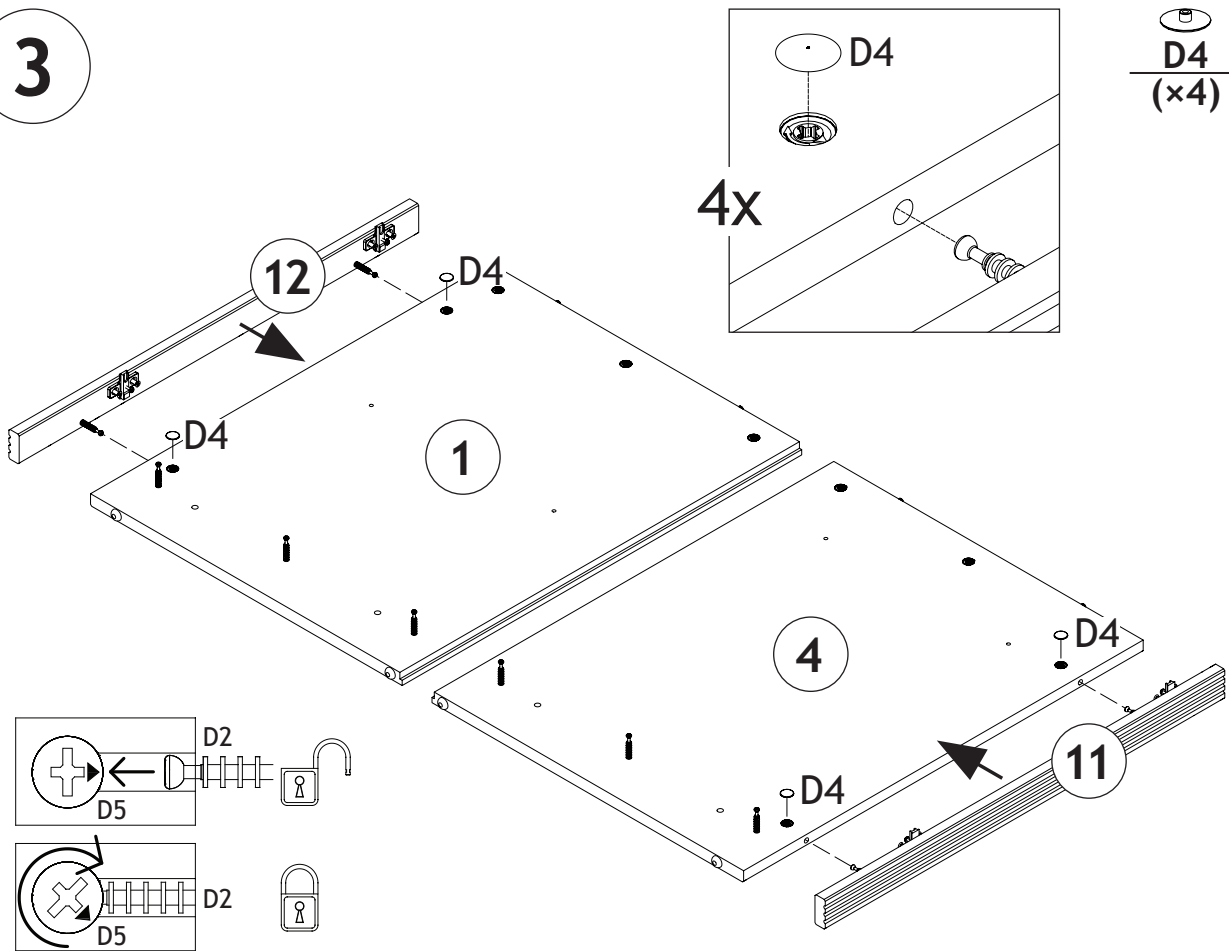
D18
(x4)



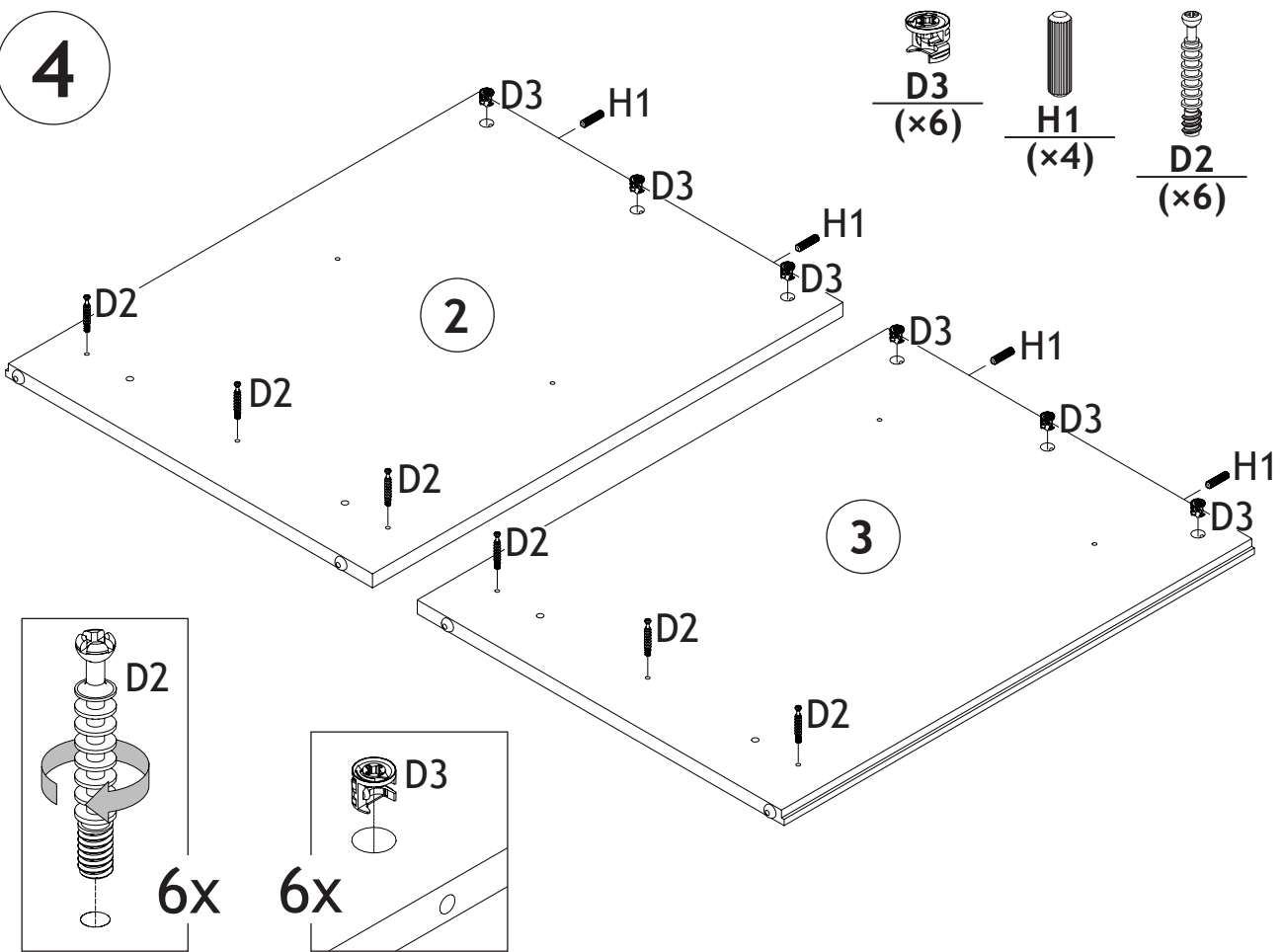
E79
(x1)
350mm



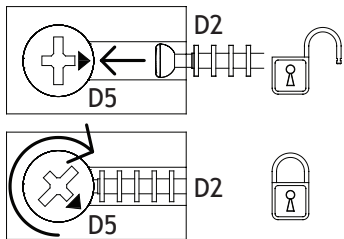
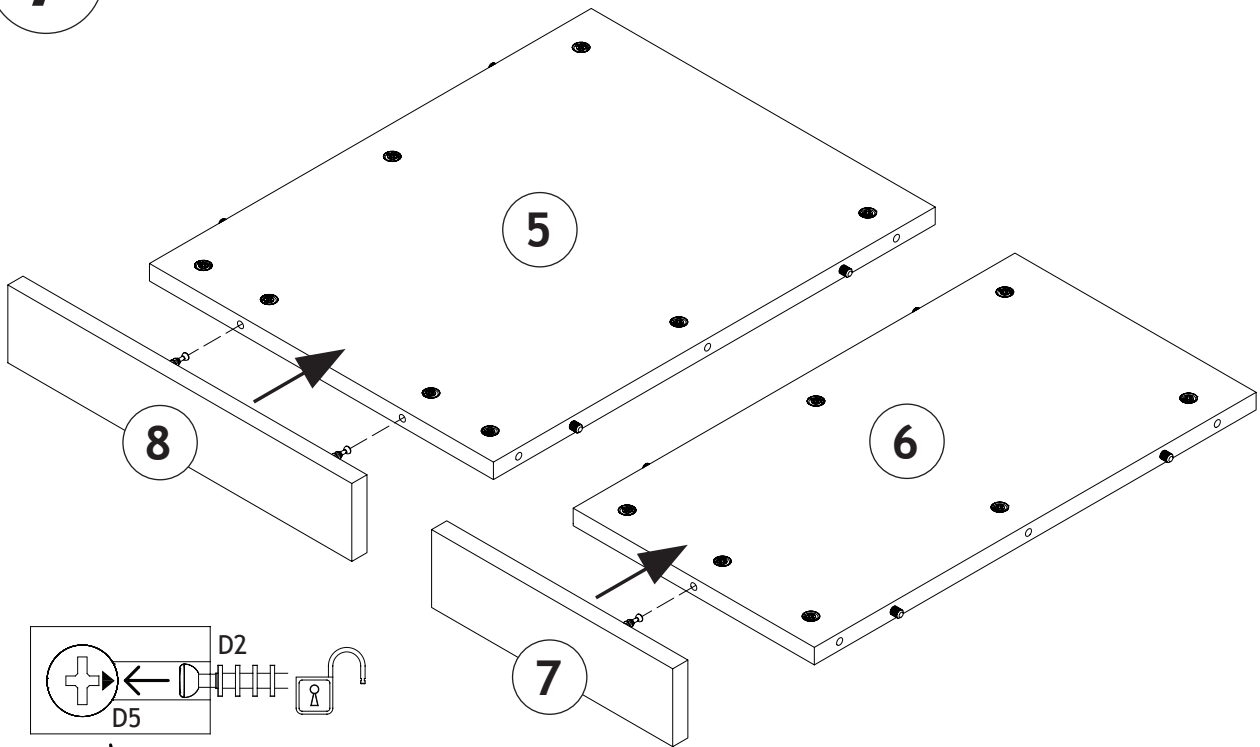
3



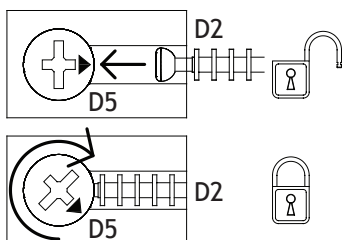
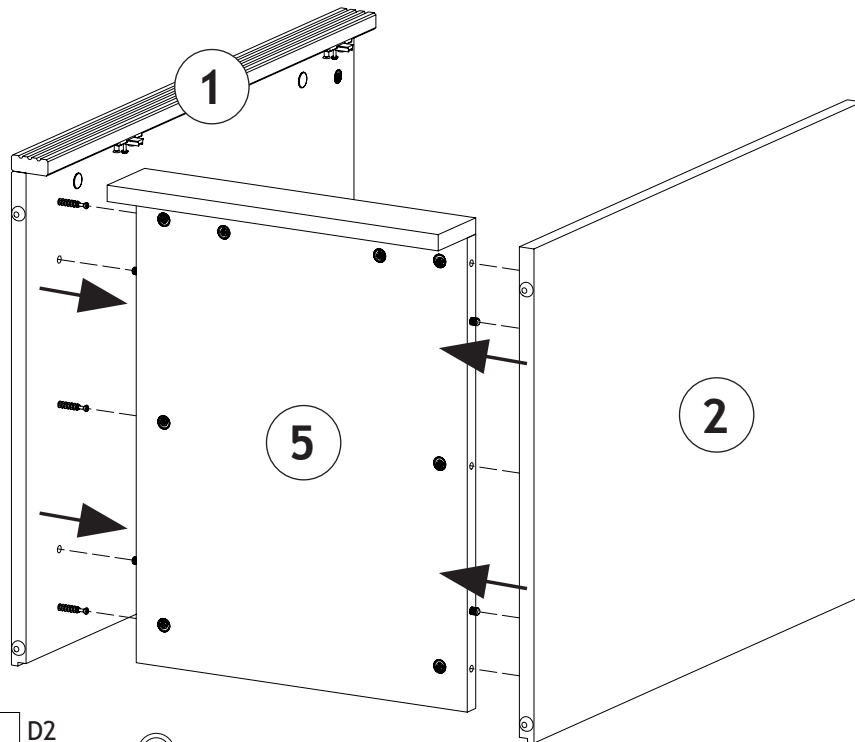
4



7

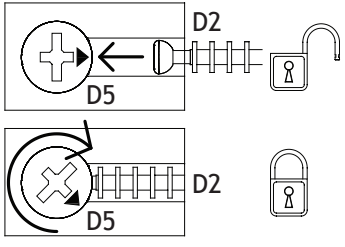
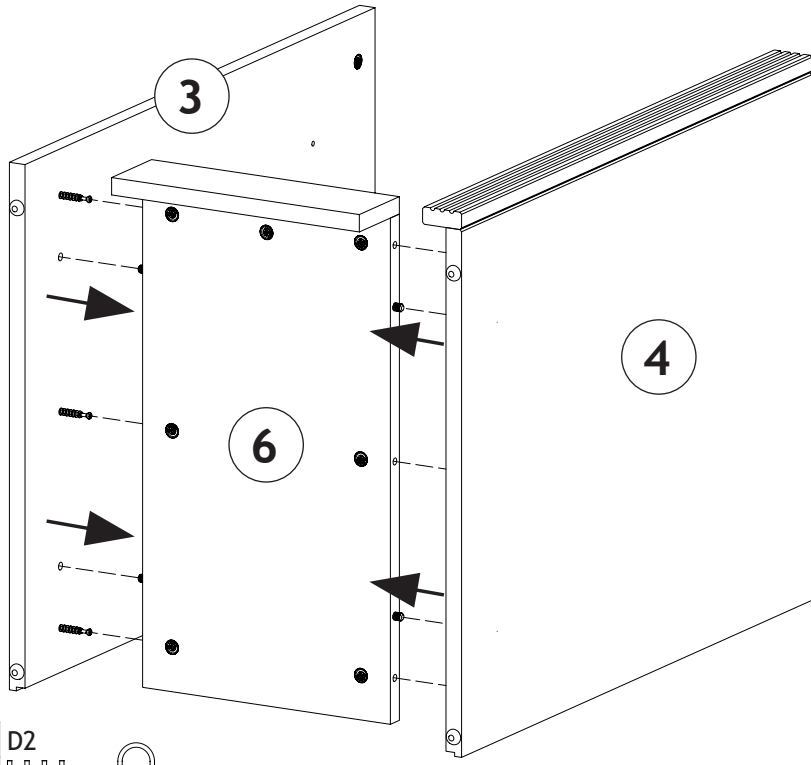


8

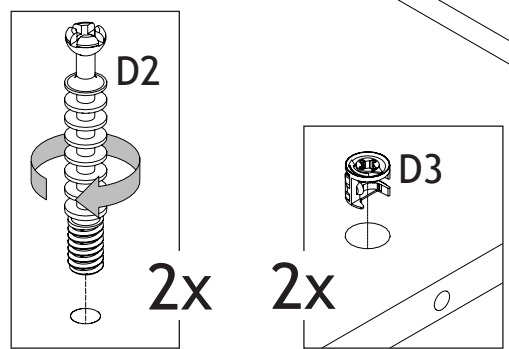
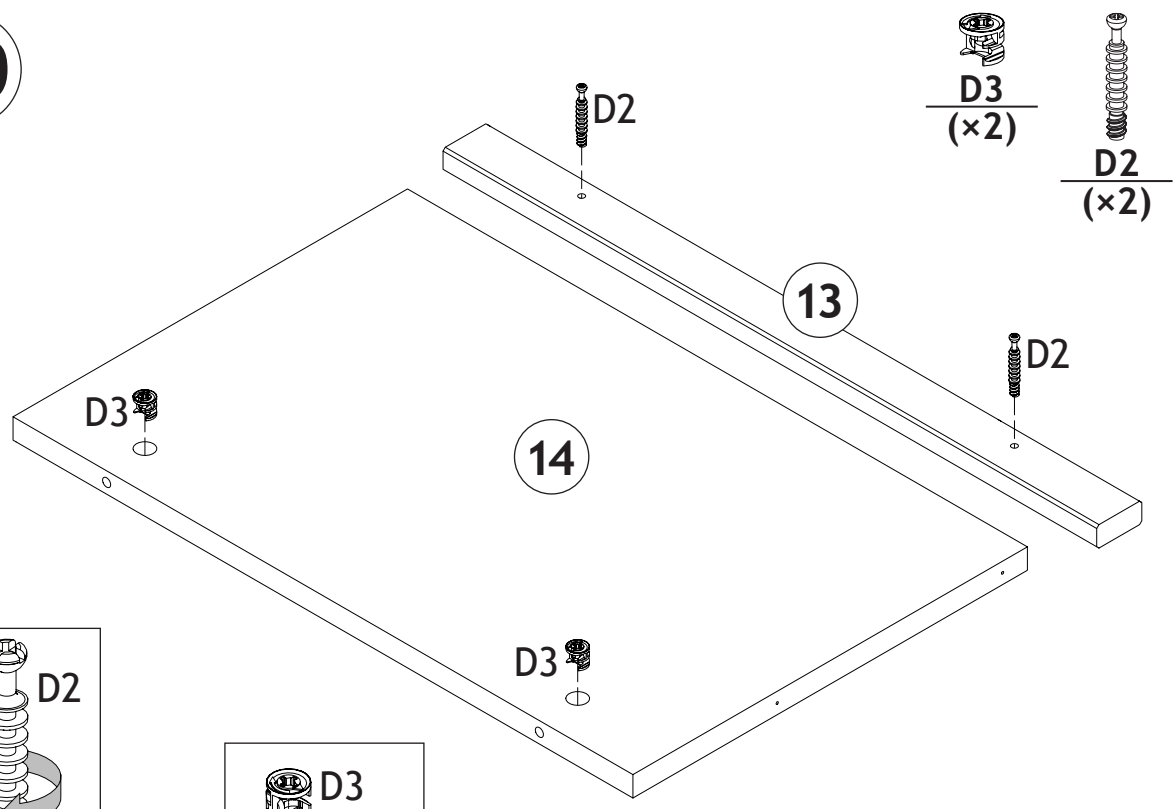


40386/5

9

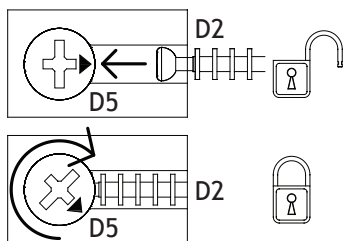
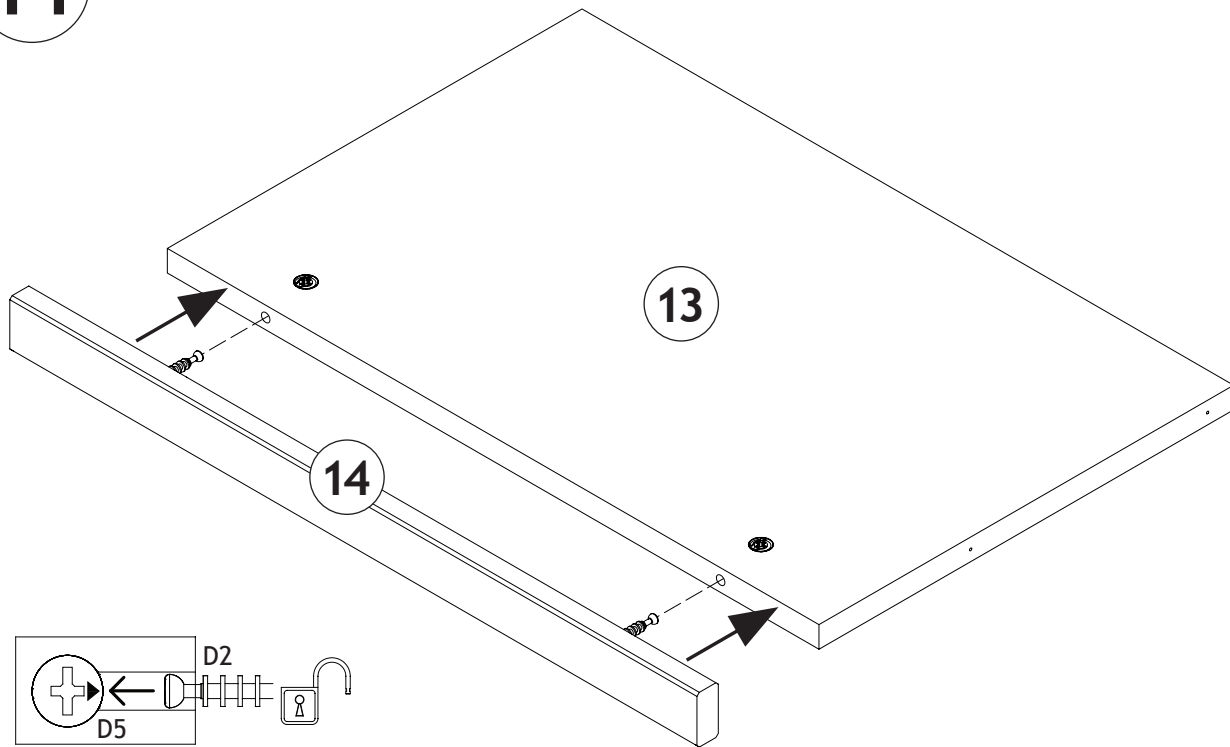


10

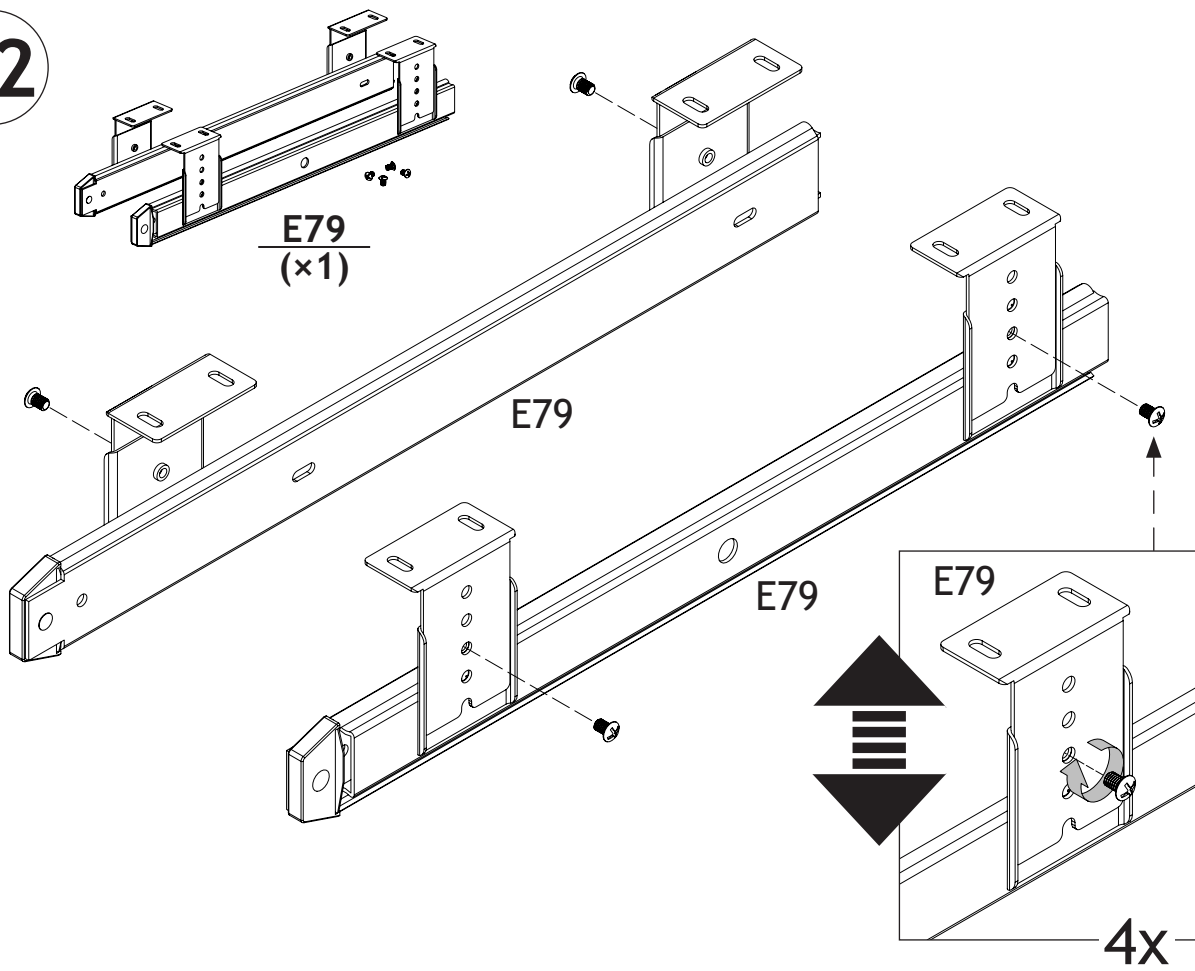


40386/5

11

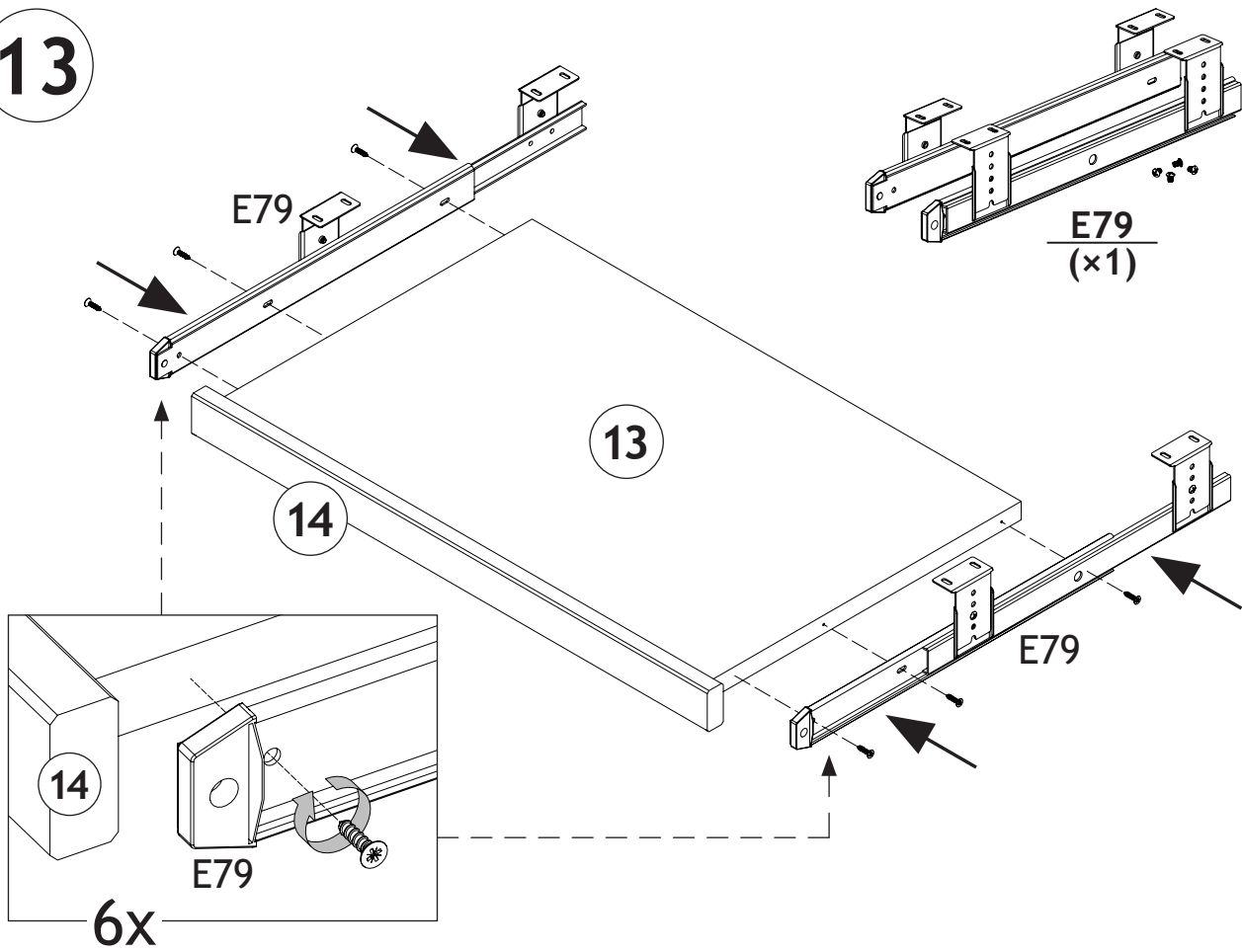


12

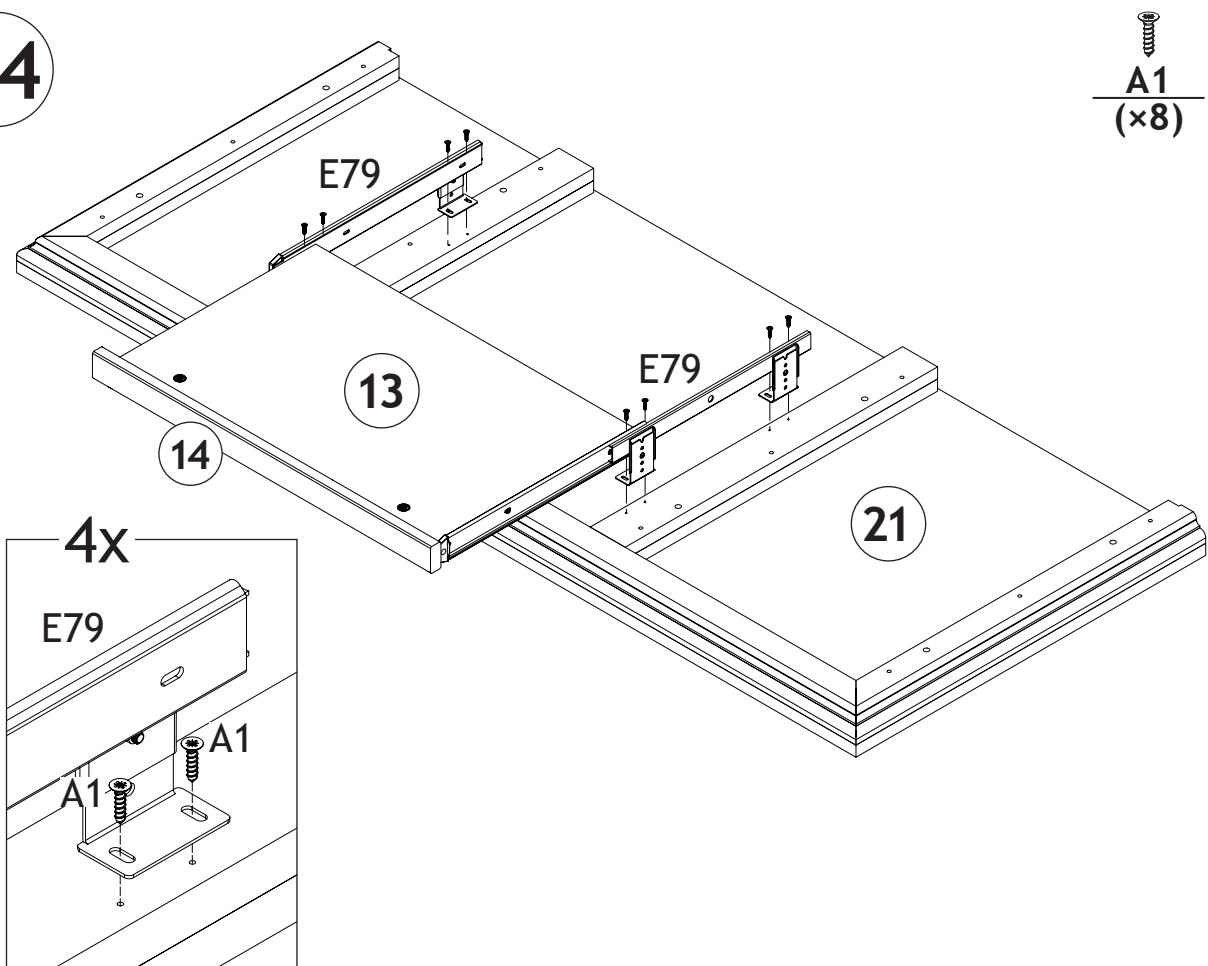


40386/5

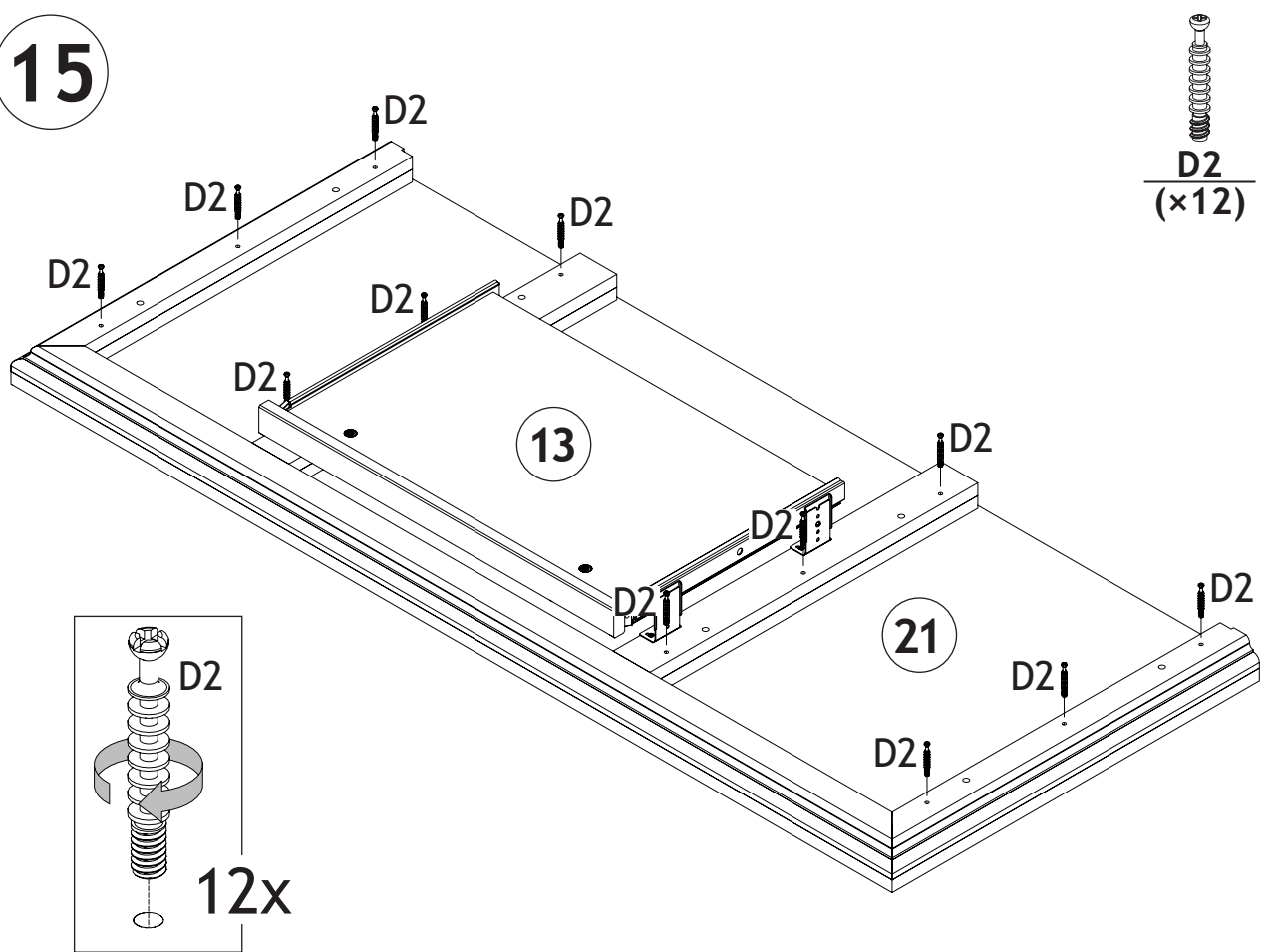
13







14

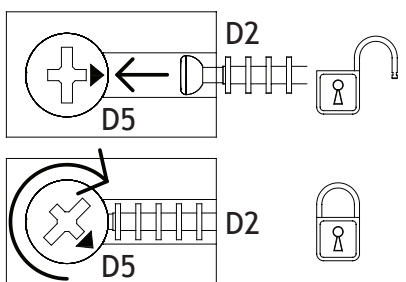
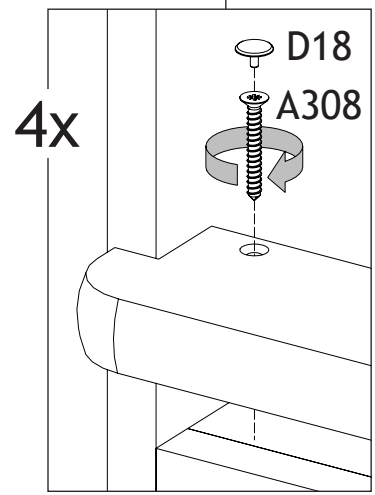
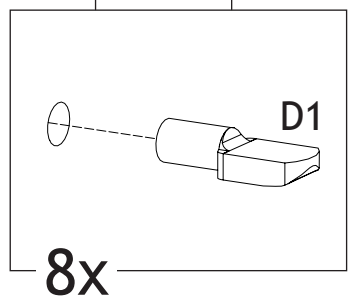
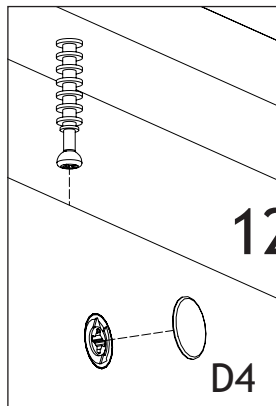
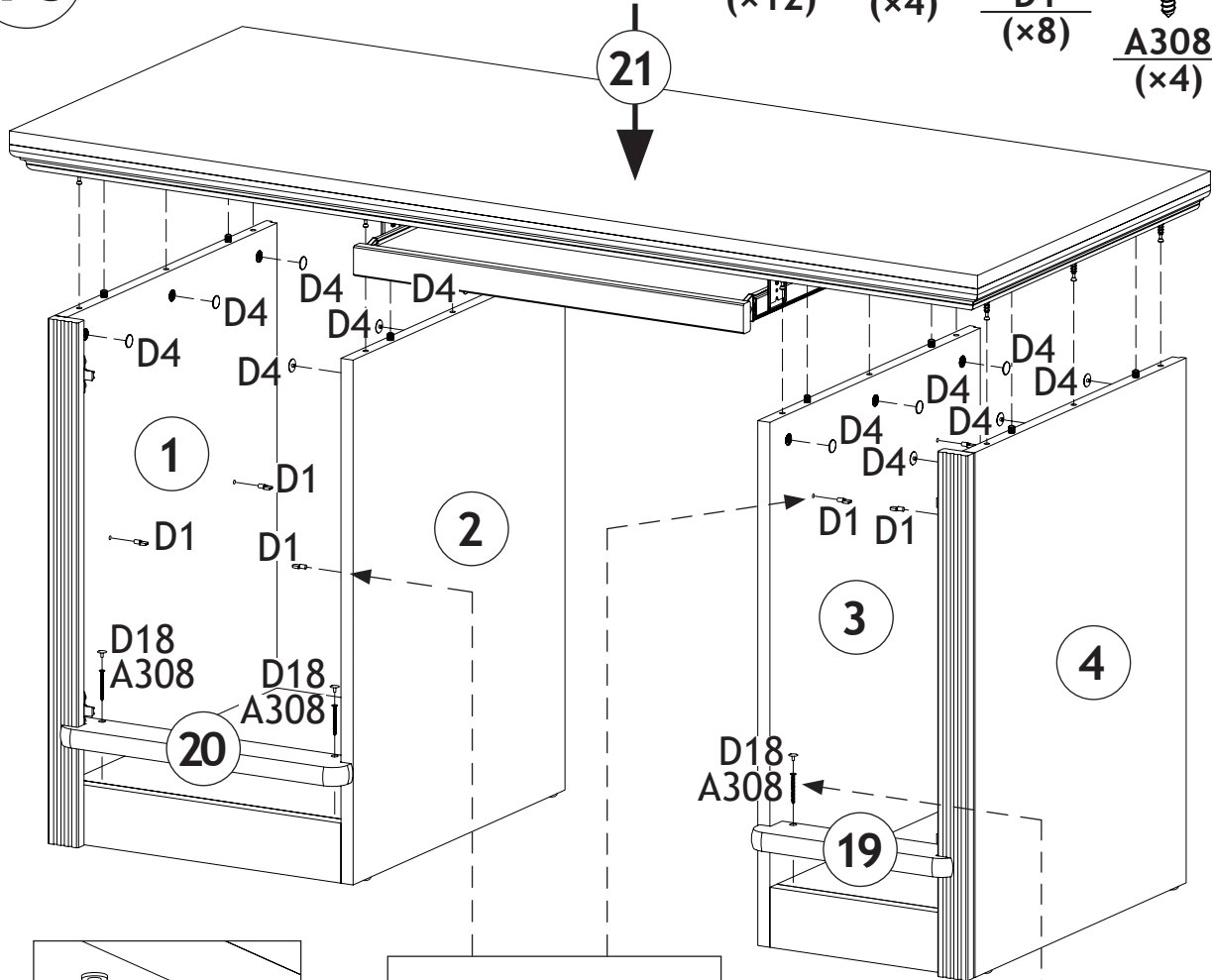


15



16

			
D4	D18	D1	A308
(x12)	(x4)	(x8)	(x4)

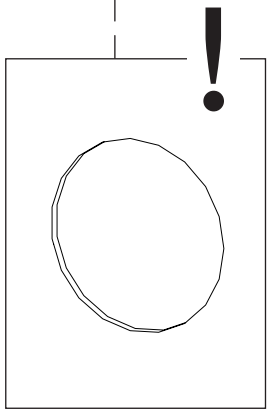
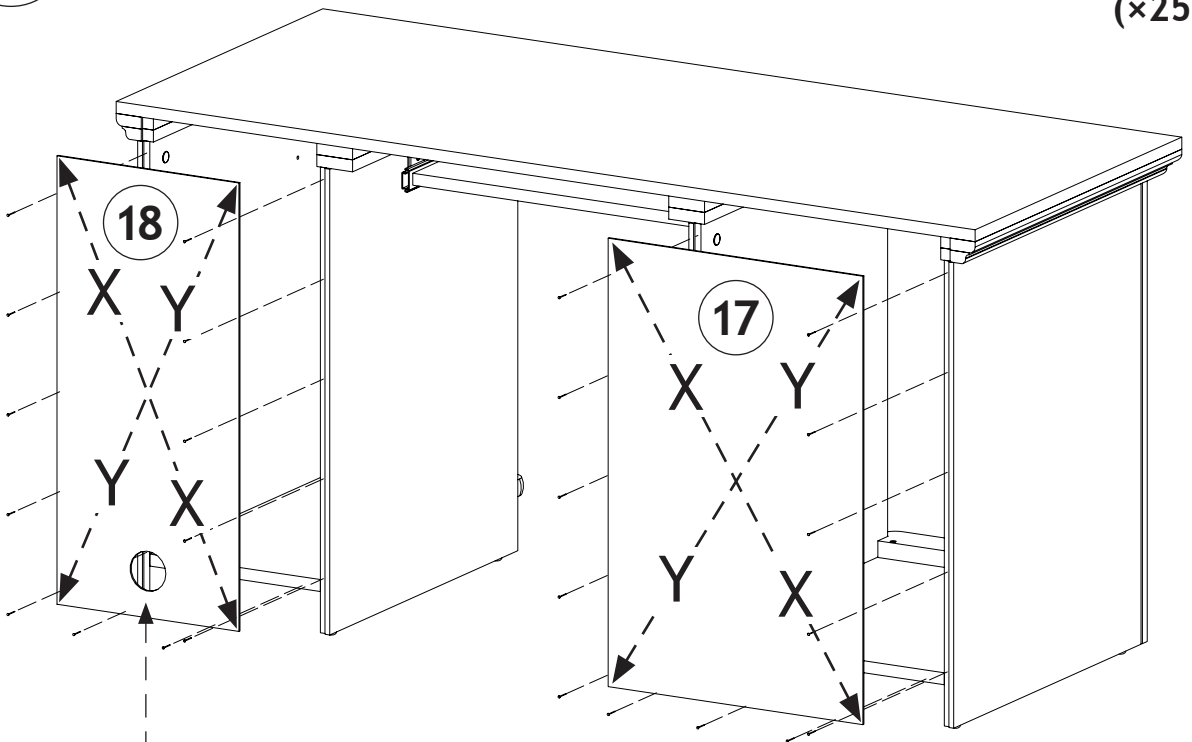


40386/5

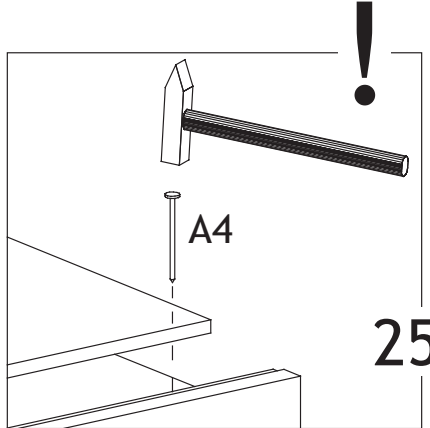
17



A4
(x25)



X=Y

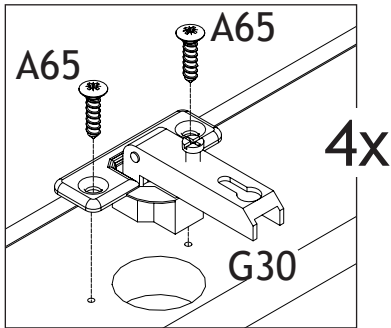
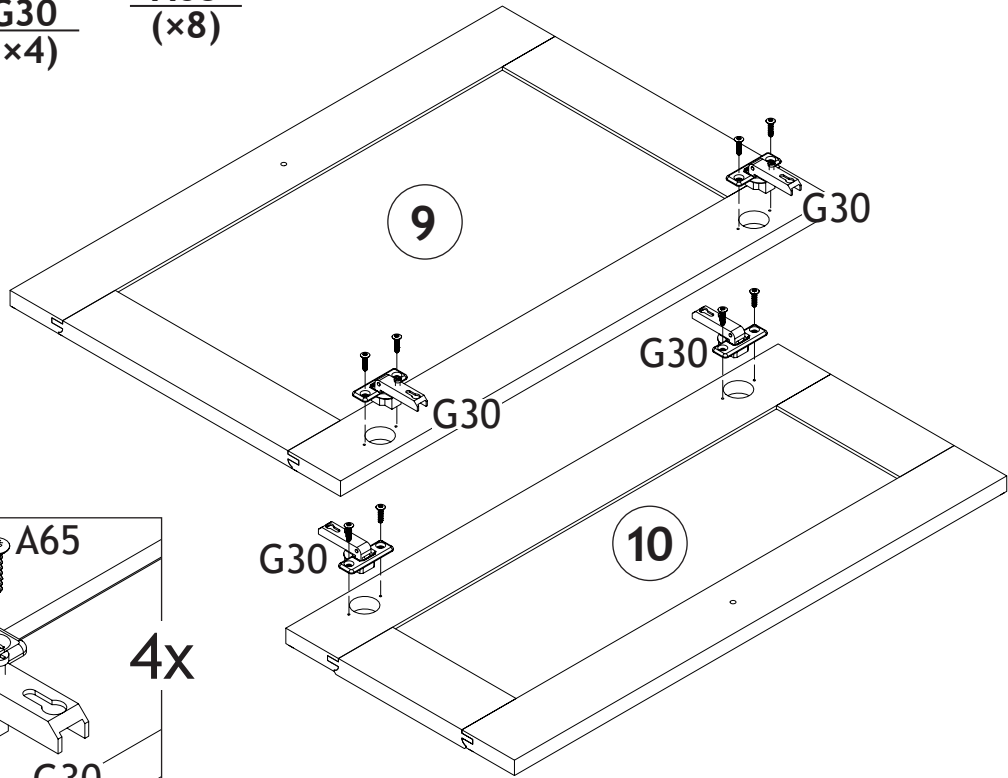


40386/5

18

G30
(x4)

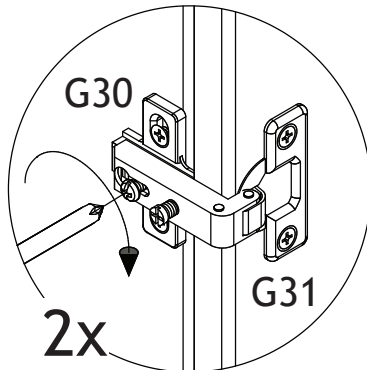
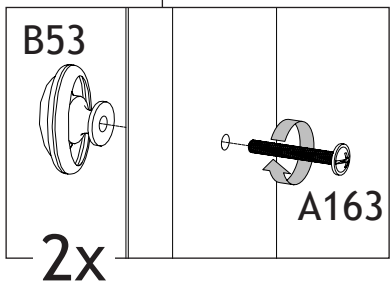
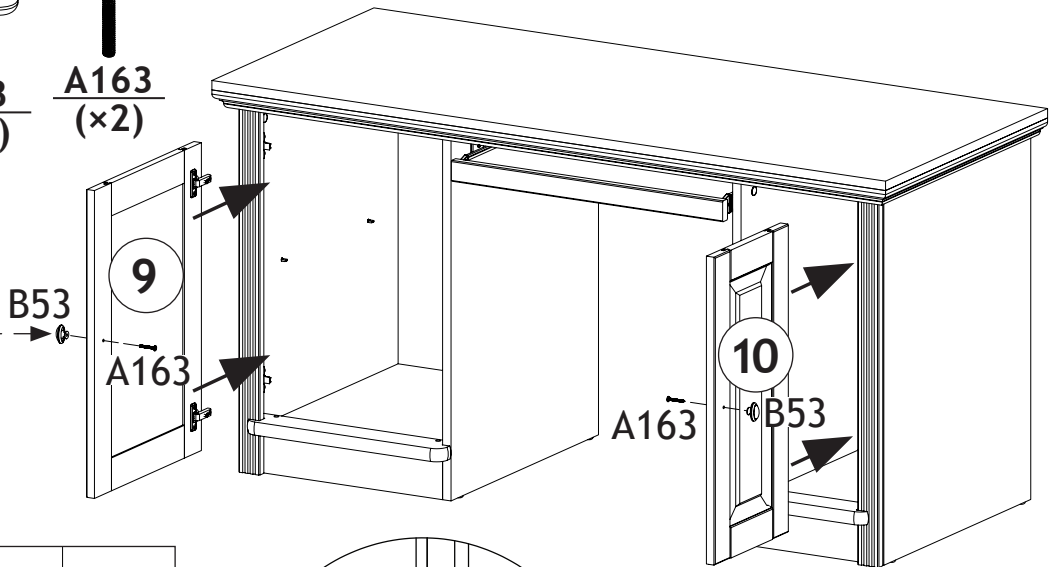
A65
(x8)



19

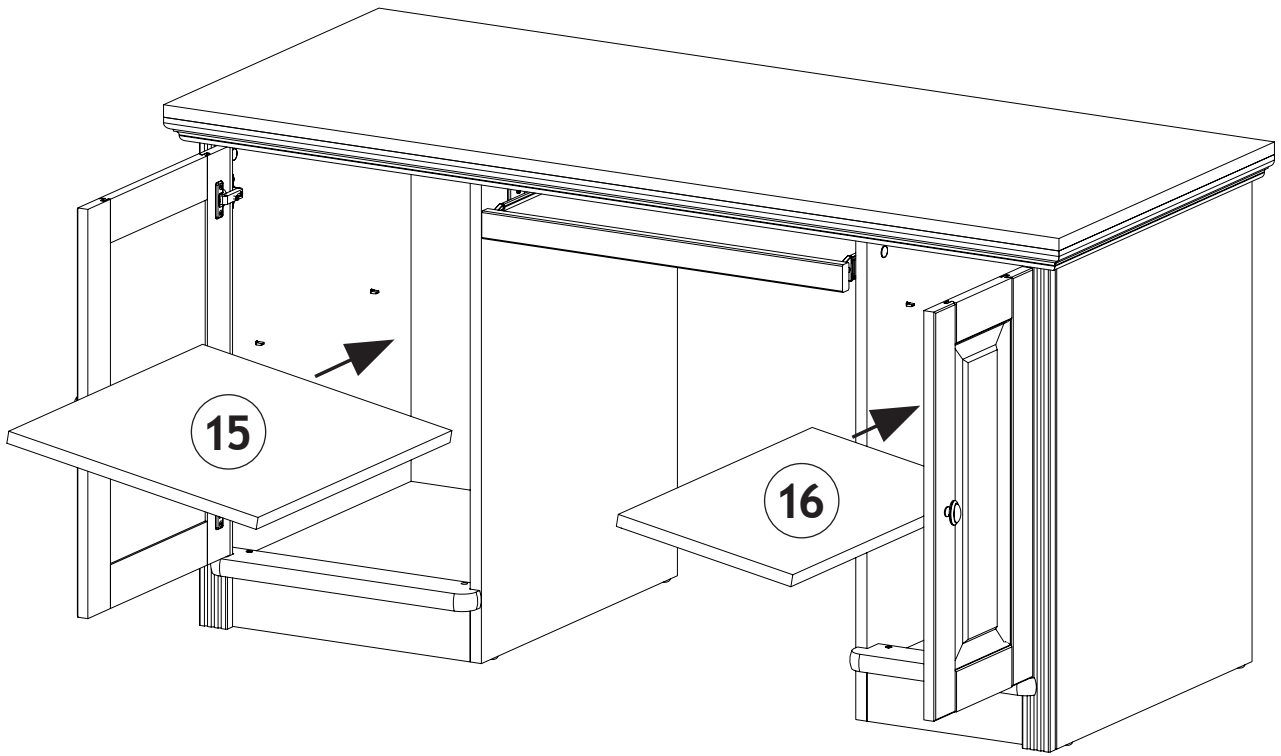
B53
(x2)

A163
(x2)



40386/5

20



40386/5